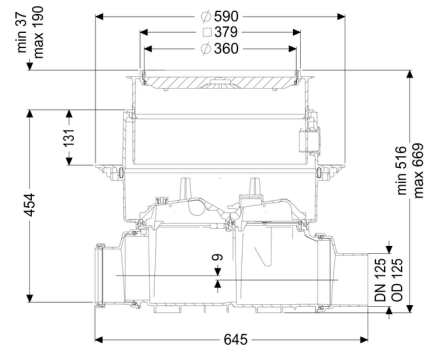


Modulo di ispezione e spurgo Controlfix DN 125, Pavimento, piastrellabile



Informazioni sull'articolo

Cod. Art.: 80125X
 GTIN (EAN): 4026092004081
 Gruppo di prezzo: 30

Vantaggi

- Facile conversione in Staufix SWA
- Staufix FKA o Pumpfix F
- Rapido
- accesso senza utensili per la pulizia
- Disponibile anche come set modulare

Descrizione

Il modulo di ispezione e spurgo premium per acque di scarico con e senza sostanze fecali consente un comodo accesso ai condotti delle acque di scarico per i lavori di ispezione e manutenzione.

Grazie al sistema modulare KESSEL, gli impianti preesistenti possono essere facilmente convertiti in una valvola antiriflusso premium Staufix SWA o Staufix FKA o in una stazione di pompaggio antiriflusso Pumpfix F.

Tipo di acque di scarico:

acque di scarico con e senza sostanze fecali

Situazione di installazione:

all'interno degli edifici – installazione nel pavimento

Versione:

Tipo di tenuta:

Guarnizione termosaldada

Condizioni di consegna:

Pronto all'installazione (i pezzi di collegamento devono essere collegati in cantiere)

Caratteristiche generali:

Larghezza nominale (DN):

125

Diametro esterno (DA): 125
Colore: nero

Dimensioni:

Lunghezza: 486 mm
Larghezza: 590 mm
Dimensione di installazione – lunghezza: 750 mm
Dimensione di installazione – larghezza: 750 mm

Contenitore:

Profondità di posa: 486 - 640 mm
Resistenza all'acqua freatica dal fondo serbatoio: 3.000 mm

Corpo base:

Tipo di bocchettone: Riduzione raccordo maschio / manicotto inclusi
Tipo di regolazione in altezza: rialzo telescopico

Caratteristiche di copertura:

Tipo di copertura: piastra di copertura piastrellabile
Materiale della copertura : Materiale plastico
Altezza max. del rivestimento: 16 mm
Classe di carico: K 3 (EN 1253-1)
Lunghezza: 366 mm
Larghezza: 366 mm
Tenuta: a tenuta stagna
Blocco: Lock & Lift
Salto di pendenza: 9 mm