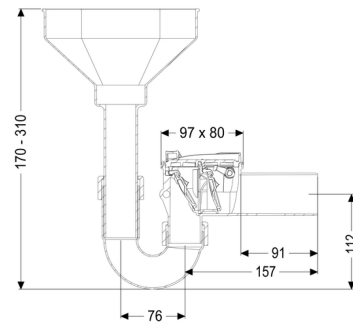


## Valvola antiriflusso Staufix Sifone, DN 50, Imbuto di afflusso, Tipo 5



### Informazioni sull'articolo

Cod. Art.: 73053  
GTIN (EAN): 4026092027622  
Gruppo di prezzo: 10

### Vantaggi

- L'ideale per il risanamento: può essere montata anche successivamente nella tubazione preesistente
- Semplice manutenzione e pulizia senza l'ausilio di utensili
- Non soggetto a corrosione

### Descrizione

La valvola antiriflusso per le acque di scarico senza materie fecali è dotata di due cerniere meccaniche, le quali si chiudono in automatico in caso di ristagno. Una cerniera serve contemporaneamente come una chiusura di emergenza bloccabile manualmente.

Tipo di acque di scarico:

acque di scarico senza sostanze fecali

Situazione di installazione:

all'interno degli edifici – installazione quale imbuto d'entrata

### Versione:

Chiusura di emergenza:

sì

Condizioni di consegna:

pronto all'installazione

Protezione antiriflusso:

Tipo 5

Numero di valvole meccaniche antiriflusso:

2

### Caratteristiche generali:

Larghezza nominale (DN):

50

Colore:

bianco

Norma: EN 13564

**Dimensioni:**

Lunghezza: 260 mm

Larghezza: 80 mm

Altezza: 370 mm

Coperchio di chiusura: Chiusura manuale