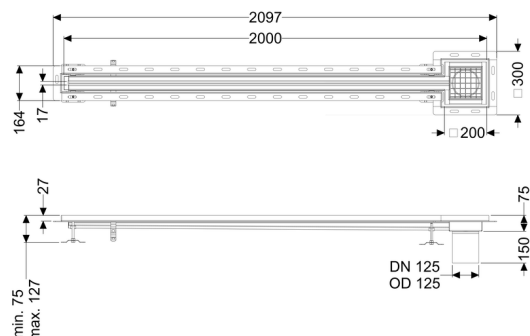


## Canaletta a fessura Ferrofix angol.colleg.piastr., 17x2000mm, margine



### Informazioni sull'articolo

Cod. Art.: 6302201

GTIN (EAN): 4026092099834

Gruppo di prezzo: 80

### Descrizione

La canaletta intagliata a pavimento Ferrofix in acciaio inox con uno spessore del materiale di 1,5 mm (mordenzato in soluzione di immersione) è dotato di rialzi rettificati, con pendenza longitudinale e trasversale, piedini per la regolazione dell'altezza e un bocchettone di uscita in acciaio inox.

Il profilo della canaletta è adatto alle situazioni di posa con alte sollecitazioni termiche. L'angolare di collegamento per piastrelle serve ad evitare la rottura delle piastrelle nell'area del bordo.

### Caratteristiche generali:

Larghezza nominale (DN):	125 mm
Diametro esterno (DA):	125 mm
Materiale:	Acciaio inox

### Dimensioni:

Lunghezza:	2.000 mm
Larghezza:	17 mm
Altezza:	75 mm

**Caratteristiche di copertura:**

Tipo di copertura:	Griglia
Colore della copertura:	argento
Classe di carico:	L 15 (EN 1253-1)
Lunghezza:	200 mm
Larghezza:	200 mm
Blocco:	posato
null:	17 mm