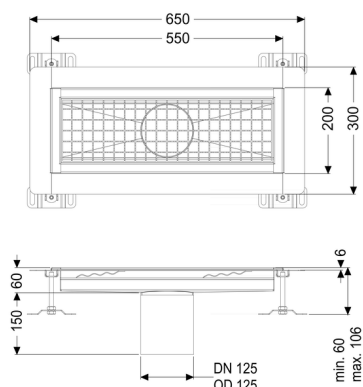


Canaletta scatolare Ferrofix Flangia adesiva A: 6mm, 200x550mm



Informazioni sull'articolo

Cod. Art.: 6220050
 GTIN (EAN): 4026092098721
 Gruppo di prezzo: 80

Vantaggi

- In acciaio inox particolarmente igienico e ad alta resistenza meccanica
- Può essere combinato in modo variabile con i corpi base adatti

Descrizione

La canaletta scatolare Ferrofix in acciaio inox con uno spessore del materiale di 1,5 mm (mordenzato in soluzione di immersione) è dotata di rialzi rettificati, con pendenza longitudinale e trasversale, piedini per la regolazione dell'altezza e un bocchettone di uscita in acciaio inox.

Il profilo della canaletta è adatto al rivestimento di pavimenti a strato sottile (ad esempio in resina epossidica) ed ha un bordo adesivo perimetrale (6 mm di profondità e 50 mm smussato verso l'esterno) con giunture saldate.

Guarnizione termosaldata sul rialzo:

Flangia adesiva (adatta come barriera contro l'umidità)

Caratteristiche generali:

Larghezza nominale (DN):	125
Diametro esterno (DA):	125

Dimensioni:

Lunghezza:	550 mm
Larghezza:	200 mm
Altezza:	60 mm

Caratteristiche di copertura:

Tipo di copertura:	Griglia
Colore della copertura:	argento
Classe di carico:	L 15 (EN 1253-1)
Blocco:	posato
Materiale del rialzo:	Acciaio inox 14301