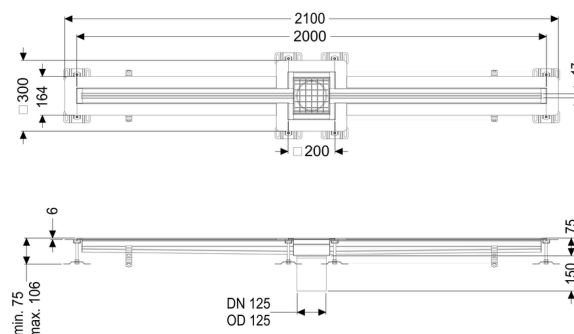


Canaletta a fessura Ferrofix FlangiadesivA: 6mm, 17x2000mm, centro



Informazioni sull'articolo

Cod. Art.: 6202200

GTIN (EAN): 4026092099629

Gruppo di prezzo: 80

Descrizione

La canaletta intagliata a pavimento Ferrofix in acciaio inox con uno spessore del materiale di 1,5 mm (mordenzato in soluzione di immersione) è dotato di rialzi rettificati, con pendenza longitudinale e trasversale, piedini per la regolazione dell'altezza e un bocchettone di uscita in acciaio inox.

Il profilo della canaletta è adatto a rivestimenti per pavimenti a strato sottile (ad esempio in resina epossidica) e ha un bordo adesivo perimetrale (6 mm di profondità e 50 mm smussato verso l'esterno) con giunture saldate.

Guarnizione termosaldada sul rialzo:

Flangia adesiva (adatta come barriera contro l'umidità)

Caratteristiche generali:

Larghezza nominale (DN):

125 mm

Diametro esterno (DA):

125 mm

Materiale:

Acciaio inox

Dimensioni:

Lunghezza:

2.000 mm

Larghezza:

17 mm

Altezza:

75 mm

Caratteristiche di copertura:

| | |
|-------------------------|------------------|
| Tipo di copertura: | Griglia |
| Colore della copertura: | argento |
| Classe di carico: | L 15 (EN 1253-1) |
| Lunghezza: | 200 mm |
| Larghezza: | 200 mm |
| Blocco: | posato |
| | |
| null: | 17 mm |