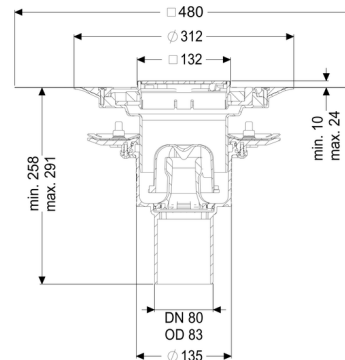
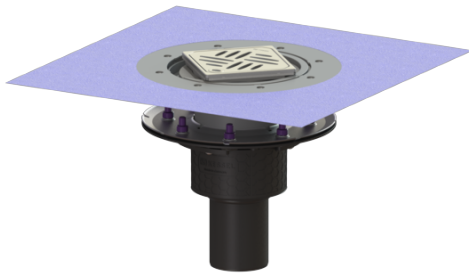


## Scarico pavim. Ecoguss fl. press. DN 80, vert., Variofix, Griglia Design



### Informazioni sull'articolo

Cod. Art.: 48883.53  
GTIN (EAN): 4026092034606  
Gruppo di prezzo: 40

### Vantaggi

- Effetto di isolamento acustico scientificamente provato
- I più elevati standard di protezione antincendio

### Descrizione

Lo scarico Ecoguss per edifici pubblici e privati è destinato al drenaggio a punto ed è dotato di una flangia di tenuta a pressione, di una chiusura antiodore removibile, di una guarnizione a labbro e di una copertura protettiva per cantiere.

Il materiale composito riciclabile soddisfa i più elevati requisiti di isolamento acustico, è resistente ai fluidi aggressivi ed alle temperature ed ha una superficie a prova di corrosione. Può essere sottoposto a fiamma diretta per breve tempo da 100 a 400 Gradi Celsius.

La flangia di tenuta a pressione con bulloni e viti in acciaio inox si utilizza per il serraggio o per la saldatura delle guaine in bitume o bitume polimero, oltre che delle guaine impermeabilizzanti in materiale plastico ed elastomeri. Per l'impermeabilizzazione, devono essere utilizzate solo membrane impermeabilizzanti testate in fabbrica. L'ugello di uscita è adatto al collegamento ai tubi SML. Non è necessario un collegamento equipotenziale.

### Versione:

Sistema:	125
Chiusura antiodore:	incluso
Tipo di tenuta:	Guarnizione termosaldata
Guarnizione termosaldata sul rialzo:	Membrana impermeabilizzante (db) da incollare secondo norma DIN 18534

Guarnizione termosaldada sul corpo base:	Flangia di tenuta a pressione (adatta per l'impermeabilizzazione a tenuta stagna
Altezza dell'acqua di sbarramento:	50 mm

### Caratteristiche generali:

Larghezza nominale (DN):	80
Diametro esterno (DA):	83
Norma:	EN 1253-1

### Dimensioni:

Lunghezza:	273 mm
Larghezza:	273 mm

### Contenitore:

Numero di uscite:	1 ST
-------------------	------

### Corpo base:

Materiale corpo base:	Ecoguss
Tipo di bocchettone:	verticale
Tipo di regolazione in altezza:	rialzo telescopico
Rialzo:	regolabile in tre dimensioni

### Caratteristiche di copertura:

Tipo di copertura:	Griglia Design
Design della griglia:	Kessel
Materiale della copertura :	Acciaio inox
Colore della copertura:	argento
Altezza rivestimento min.:	10 mm
Altezza max. del rivestimento:	24 mm
Classe di carico:	L 15 (EN 1253-1)
Lunghezza:	120 mm
Larghezza:	120 mm
Blocco:	Lock & Lift

### Griglia:

Lunghezza del telaio:	132 mm
Larghezza del telaio:	132 mm
Materiale della cornice:	Acciaio inox

Materiale del rialzo:  
Protezione antincendio:

ABS

I più elevati standard di protezione antincendio sono raggiunti con il Fire-Kit e Quick-Fit, disponibili in via opzionale con una classe di resistenza al fuoco R 30 – R 120 (Z-19.17-1719, Z-19.53-2414)