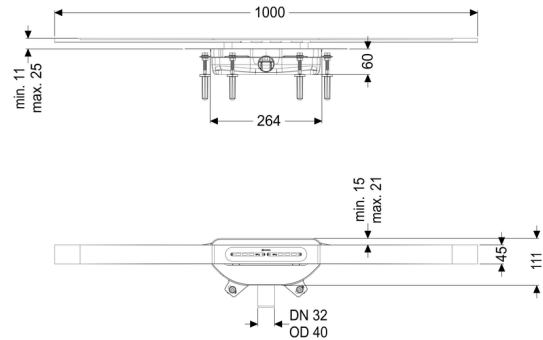


## Cana. doccia Linearis Infinity 60 L: 1000 mm, DN 40, Bronze sp., Megastop



### Informazioni sull'articolo

Cod. Art.: 45304.10

GTIN (EAN): 4026092094600

Gruppo di prezzo: 10

### Descrizione

La sottile canaletta per doccia Linearis Infinity a livello del pavimento è perfetta per il drenaggio a linea e adatta sia per l'uso domestico che commerciale. Il profilo della canaletta in acciaio inox 1.4404 (AISI316L) è allungabile in linea retta o in tre angoli (30, 45 e 90 gradi).

Il corpo base in PP è dotato di tasselli fono-assorbenti e di assestamento. La canaletta è dotata di una flangia a clip con membrana impermeabilizzante premontata a norma DIN EN 1253-1 e DIN 18534-1-W3-I. Il profilo della canaletta può essere spostato in direzione longitudinale e trasversale nella flangia a clip per compensare le tolleranze di costruzione.

Chiusura antiodore meccanica Megastop inclusa.

Le aperture per l'acqua di infiltrazione impediscono che lo strato di impermeabilizzazione si allaghi in caso di accumulo di acqua.

### Versione:

Chiusura antiodore:

Tipo di tenuta:

Megastop (meccanica)

Membrana impermeabilizzante montata in fabbrica (WaD) secondo norma DIN 18534

Classe di esposizione all'acqua a norma 18534-1 (fino al valore indicato compreso):: W3-I

#### Caratteristiche generali:

Larghezza nominale (DN): 40

#### Dimensioni:

Lunghezza: 264 mm

Larghezza: 111 mm

Altezza di installazione min.: 60 mm

#### Contenitore:

Larghezza nominale (DN) dell'uscita: 40

Larghezza nominale (DA) della uscita: 40

#### Corpo base:

Materiale corpo base: PP

Tipo di bocchettone: laterale

#### Caratteristiche di copertura:

Tipo di copertura: Copertura in acciaio inox

Materiale della copertura : Acciaio inox

Altezza rivestimento min.: 11 mm

Altezza max. del rivestimento: 25 mm

Classe di carico: K 3 (EN 1253-1)

Lunghezza: 1.000 mm

Larghezza: 45 mm

Superficie: Bronze spazzolato

Blocco: posato

Forma rialzo: angolare

Capacità di scarico (l/s) con 10 mm di accumulo di acqua: 0,2 l/s

Capacità di scarico (l/s) con 20 mm di accumulo di acqua: 0,4 l/s