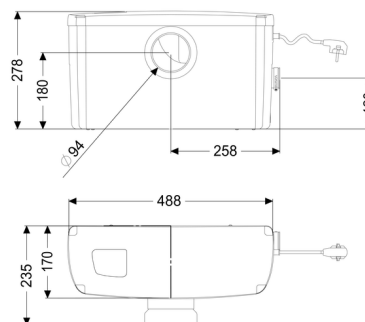
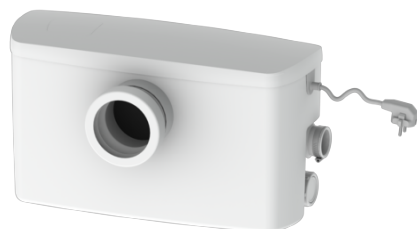


Impianto di sollevamento Minilift F Installazione libera



Informazioni sull'articolo

Cod. Art.: 28520
 GTIN (EAN): 4026092072899
 Gruppo di prezzo: 20

Vantaggi

- Trituratore ad alte prestazioni SharkTwister
- Tecnologia di controllo intelligente
- Manutenzione semplice

Descrizione

L'impianto di sollevamento per uso domestico per acque di scarico con o senza sostanze fecali, già pronto all'uso, è adatto allo smaltimento delle acque di scarico dei servizi igienici singoli.

Il serbatoio di raccolta in materiale plastico (ABS) è dotato di un blocco antiriflusso, di un filtro carbone attivo, di una funzione di allarme, di un'entrata orizzontale DN 100 e di due entrate laterali DN 40.

La centralina integrata controlla l'impianto di sollevamento per uso domestico tramite rilevamento pneumatico del livello.

Tipo di acque di scarico:

acque di scarico con sostanze fecali

Situazione di installazione:

all'interno degli edifici – installazione d'appoggio

Versione:

Tipo d'impianto:

Impianto mono

Blocco antiriflusso:

integrato

Condizioni di consegna:

pronto per l'uso

Caratteristiche generali:

Colore:

bianco

Norma:

EN 12050-3

Dimensioni:

Lunghezza:	488 mm
Larghezza:	237 mm
Altezza:	285 mm

Contenitore:

Numero di entrate:	3 ST
Larghezza nominale (DN) dell'entrata:	100
Larghezza nominale (DA) dell'entrata:	110 mm
Altezza centro tubo di uscita rispetto al fondo del serbatoio:	108 mm
Altezza centro tubo di entrata rispetto al fondo del serbatoio:	180 mm
Volume del serbatoio:	11 l
Volume di pompaggio:	4 l
Uscita in pressione:	orizzontale
Uscita in pressione (DA):	28 mm

Trasportatore:

Numero di pompe:	1
Prevalenza max.:	6,4 m
Tipo di funzionamento:	S3 - 30%
Potenza P1:	0,65 kW
Potenza P2:	0,35 kW
Numero di giri:	2.900 U/min
Temperatura materiale (permanente) max.:	35 °C
Tipo di collegamento:	Schuko a 2 poli
Tipo di girante:	Trituratore
Lunghezza del cavo di alimentazione della pompa:	1,6 m
Corrente nominale:	2,8 A
Tipo di protezione della pompa:	IP 44
Classe di protezione:	I
Tipo di cavo di collegamento della pompa:	H03 VV-F 3G 0,75 mm ²
Monitoraggio della temperatura:	integrato

Comando:

Tensione di funzionamento:	230 V
Frequenza di rete:	50 Hz
Tipo di rilevazione del livello:	pneumatica

