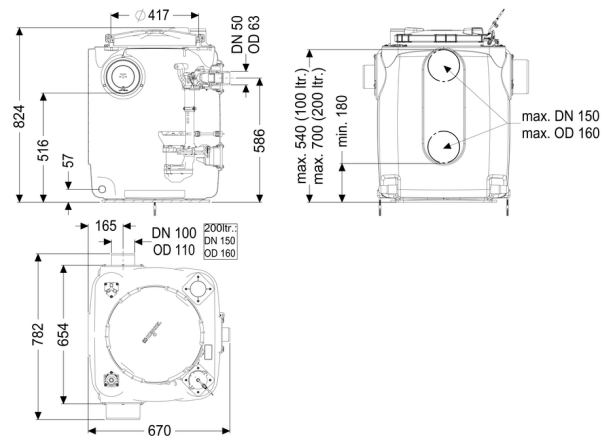


Impianto sollevam. Aqualift S 200 Duo, GTF 600, installazione in appoggio



Informazioni sull'articolo

Cod. Art.: 28517
 GTIN (EAN): 4026092092934
 Gruppo di prezzo: 20

Vantaggi

- 1. Con coperchio a tenuta antiodore e chiusura a leva rapida per una facile manutenzione
- 2. Serbatoio in PE, resistente alle acque di scarico aggressive
- 3. Blocco antiriflusso per il condotto di mandata incluso

Descrizione

Impianto di sollevamento per le acque di scarico non contenenti sostanze fecali per l'installazione in appoggio, preassemblato, per il montaggio finale in cantiere.

- Con coperchio antiodore e chiusura a leva rapida per una facile manutenzione
- Serbatoio in PE, resistente alle acque di scarico aggressive
- Blocco antiriflusso per il tubo di mandata incluso
- Bocchettone DN 100 e DN 150 per tubo di entrata e pozzetto di prelievo incluso
- Pozzetto di prelievo integrato
- Pompe con girante libera per la massima sicurezza di funzionamento
- Centralina per la rilevazione del livello e il riconoscimento degli allarmi inclusa

Tipo di acque di scarico:

acque di scarico senza sostanze fecali

Situazione di installazione:

all'interno degli edifici – installazione d'appoggio

Versione:

Tipo d'impianto:

Impianto doppio

Comando della pompa:

Centralina

Blocco antiriflusso:

integrato

Condizioni di consegna:

Premontato per il montaggio finale in cantiere
(pompa e sensori devono essere montati in cantiere
e la centralina deve essere collegata)

Caratteristiche generali:

Colore: nero
Norma: EN 12050-2

Dimensioni:

Lunghezza: 670 mm
Larghezza: 655 mm
Altezza: 815 mm

Contenitore:

Larghezza nominale (DN) dell'entrata: 100
Volume del serbatoio: 220 l
Volume di pompaggio: 100 l
Uscita in pressione (DN): 50 mm
Uscita in pressione (DA): 63 mm

Caratteristiche di copertura:

Tipo di copertura: Coperchio
Materiale della copertura : Materiale plastico
Colore della copertura: viola
Tenuta: tenuta antiodore
Blocco: Chiusura a leva rapida

Passaggio libero: 30 mm

Trasportatore:

Pompa: GTF 600
Numero di pompe: 2
Portata max.: 12 m³/h
Prevalenza max.: 8 m
Tensione di funzionamento: 230 V
Frequenza di rete: 50 Hz
Tipo di funzionamento: S1
Potenza P1: 0,65 kW
Potenza P2: 0,4 kW
Numero di giri: 2.750 U/min
Protezione necessaria (protezione di linea): C 16 A

Temperatura materiale (permanente) max.:	40 °C
Tipo di collegamento:	presa codificata
Peso:	6 kg
Tipo di girante:	Girante libera
Lunghezza del cavo di alimentazione della pompa:	5 m
Corrente nominale:	2,9 A
Tipo di protezione della pompa:	IP 68 (3 m)
Classe di protezione:	I
Tipo di cavo di collegamento della pompa:	H07RN-F 3G 1,0 mm ²
Monitoraggio della temperatura:	integrato
Classe di isolamento:	F

Comando:

Centralina:	Comfort
Tensione di funzionamento:	230 V
Frequenza di rete:	50 Hz
Sistema di auto-diagnostica (SDS):	sì
Batteria tampone:	sì
Display multi-riga:	sì
Funzione di diario d'esercizio:	sì
Interfaccia USB:	sì
Interfaccia GSM:	sì
Contatto a potenziale zero:	opzionale
Interruttore salvamotore:	sì
Tipo di protezione della centralina:	IP54
Lunghezza del cavo di alimentazione alla centralina:	1,4 m
Tipo di rilevazione del livello:	pneumatica
Dispositivo di allarme:	Tubo ad immersione