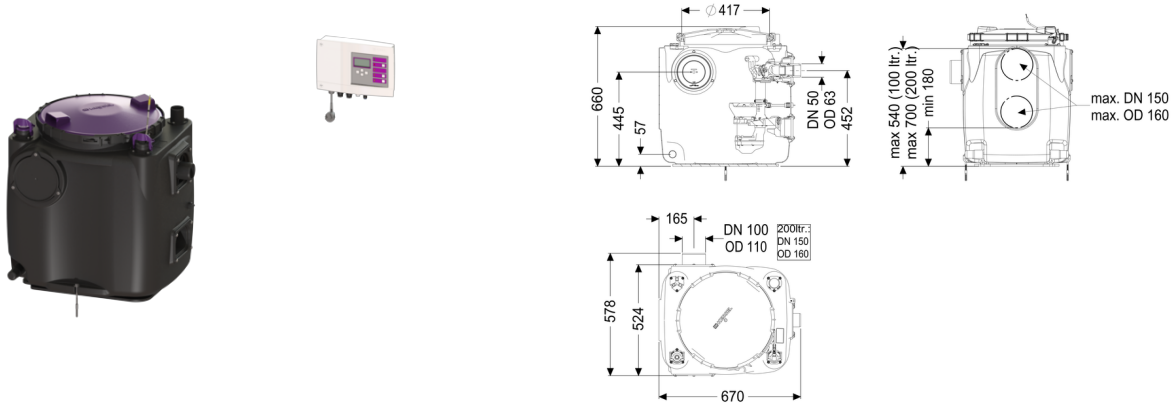


## Impianto sollevam. Aqualift S 100 Duo, GTF 600, installazione in appoggio



### Informazioni sull'articolo

Cod. Art.: 28515  
 GTIN (EAN): 4026092092910  
 Gruppo di prezzo: 20

### Vantaggi

- 1. Con coperchio a tenuta antiodore e chiusura a leva rapida per una facile manutenzione
- 2. Serbatoio in PE, resistente alle acque di scarico aggressive
- 3. Blocco antiriflusso per il condotto di mandata incluso

### Descrizione

Impianto di sollevamento per le acque di scarico non contenenti sostanze fecali per l'installazione in appoggio, preassemblato, per il montaggio finale in cantiere.

- Con coperchio antiodore e chiusura a leva rapida per una facile manutenzione
- Serbatoio in PE, resistente alle acque di scarico aggressive
- Blocco antiriflusso per il tubo di mandata incluso
- Bocchettone DN 100 per tubo di entrata e pozzetto di prelievo incluso
- Pompa/e con girante libera per la massima sicurezza di funzionamento

Tipo di acque di scarico:

acque di scarico senza sostanze fecali

Situazione di installazione:

all'interno degli edifici – installazione d'appoggio

### Versione:

Tipo d'impianto:

Impianto doppio

Comando della pompa:

Centralina

Blocco antiriflusso:

integrato

Condizioni di consegna:

Premontato per il montaggio finale in cantiere (pompa e sensori devono essere montati in cantiere e la centralina deve essere collegata)

**Caratteristiche generali:**

Colore:	nero
Norma:	EN 12050-2

**Dimensioni:**

Lunghezza:	670 mm
Larghezza:	530 mm
Altezza:	650 mm

**Contenitore:**

Larghezza nominale (DN) dell'entrata:	100
Volume del serbatoio:	120 l
Volume di pompaggio:	50 l
Uscita in pressione (DN):	50 mm
Uscita in pressione (DA):	63 mm

**Caratteristiche di copertura:**

Tipo di copertura:	Coperchio
Materiale della copertura :	Materiale plastico
Colore della copertura:	viola
Tenuta:	tenuta antiodore
Blocco:	Chiusura a leva rapida

Passaggio libero:	30 mm
-------------------	-------

**Trasportatore:**

Pompa:	GTF 600
Numero di pompe:	2
Portata max.:	12 m <sup>3</sup> /h
Prevalenza max.:	8 m
Tensione di funzionamento:	230 V
Frequenza di rete:	50 Hz
Tipo di funzionamento:	S1
Potenza P1:	0,65 kW
Potenza P2:	0,4 kW
Numero di giri:	2.750 U/min
Protezione necessaria (protezione di linea):	C 16 A
Temperatura materiale (permanente) max.:	40 °C
Tipo di collegamento:	presa codificata
Peso:	6 kg

Tipo di girante:	Girante libera
Lunghezza del cavo di alimentazione della pompa:	5 m
Corrente nominale:	2,9 A
Tipo di protezione della pompa:	IP 68 (3 m)
Classe di protezione:	I
Tipo di cavo di collegamento della pompa:	H07RN-F 3G 1,0 mm <sup>2</sup>
Monitoraggio della temperatura:	integrato
Classe di isolamento:	F

### Comando:

Centralina:	Comfort
Tensione di funzionamento:	230 V
Frequenza di rete:	50 Hz
Sistema di auto-diagnostica (SDS):	sì
Batteria tampone:	sì
Display multi-riga:	sì
Funzione di diario d'esercizio:	sì
Interfaccia USB:	sì
Interfaccia GSM:	sì
Contatto a potenziale zero:	opzionale
Interruttore salvamotore:	sì
Tipo di protezione della centralina:	IP54
Lunghezza del cavo di alimentazione alla centralina:	1,4 m
Tipo di rilevazione del livello:	pneumatica
Dispositivo di allarme:	Tubo ad immersione