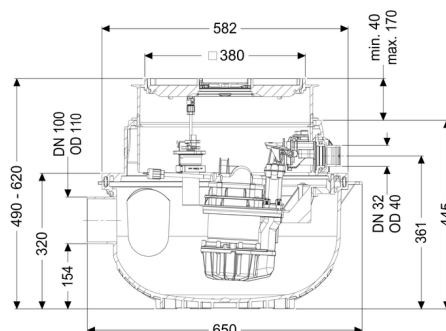


## Impia. sollev. Aqualift S Compact Tronic, GTF1200 res., Pavim., piastrell.



### Informazioni sull'articolo

Cod. Art.: 281250XC  
 GTIN (EAN): 4026092093726  
 Gruppo di prezzo: 20

### Vantaggi

- Impianto pronto per l'uso
- Semplice conversione da Mono a Duo
- Funzionamento silenzioso grazie al disaccoppiamento acustico della/e pompa/e

### Descrizione

L'impianto di sollevamento per acque di scarico senza sostanze fecali pronto per l'uso è dotato di una pompa ad immersione e di un blocco antiriflusso. Il serbatoio di raccolta in materiale plastico (PE) resistente nel tempo è dotato di un vano pompa aperto. Le chiusure con una sola mano consentono la rimozione semplice dei componenti integrati. L'impianto per l'installazione a pavimento è premontato per la posa finale in loco.

Il comando viene dato all'interruttore attraverso un galleggiante (Mono) o una centralina di facile utilizzo (Tronic e Duo), che in via opzionale può essere integrata nel sistema di gestione dell'edificio tramite un contatto a potenziale zero e che può emettere messaggi di allarme e di guasto tramite un'interfaccia GSM.

- Con rialzo telescopico per la compensazione continua dell'altezza e del livello e scarico a pavimento integrato
- Serbatoio di raccolta in PE resistente alle acque di scarico aggressive e all'acqua freatica fino a 3 m
- Blocco antiriflusso per tubo di mandata incluso
- Bocchettone per tubo di entrata e tubo per cavi inclusi
- Pompa con girante libera per la massima sicurezza di funzionamento

Tipo di acque di scarico:

acque di scarico senza sostanze fecali

Situazione di installazione:

all'interno degli edifici – installazione nel pavimento

**Versione:**

Tipo d'impianto:	Impianto mono
Comando della pompa:	Centralina
Blocco antiriflusso:	integrato
Resistente :	Resistente ai fluidi contenenti sale, alle acque di scarico degli impianti di addolcimento e all'acqua di scarico contenente condensa degli impianti di riscaldamento
Condizioni di consegna:	Pronto all'installazione (i pezzi di collegamento devono essere collegati in cantiere)

**Caratteristiche generali:**

Colore:	nero
Norma:	EN 12050-2

**Dimensioni:**

Lunghezza:	617 mm
Larghezza:	585 mm

**Contenitore:**

Larghezza nominale (DN) dell'entrata:	100
Volume del serbatoio:	65 l
Volume di pompaggio:	20 l
Uscita in pressione (DN):	32 mm
Uscita in pressione (DA):	40 mm
Profondità di posa:	490 - 620 mm
Tipo di regolazione in altezza:	rialzo telescopico

**Caratteristiche di copertura:**

Tipo di copertura:	piastra di copertura piastrellabile
Materiale della copertura :	Materiale plastico
Colore della copertura:	grigio argento
Funzione dello scarico:	sì
Altezza max. del rivestimento:	16 mm
Classe di carico:	K 3 (EN 1253-1)
Lunghezza:	366 mm
Larghezza:	366 mm
Blocco:	Lock & Lift

Passaggio libero: 30 mm

### Trasportatore:

Numero di pompe: 1  
Portata max.: 15,5 m<sup>3</sup>/h  
Prevalenza max.: 9 m  
Tensione di funzionamento: 230 V  
Frequenza di rete: 50 Hz  
Tipo di funzionamento: S1  
Potenza P1: 1,4 kW  
Potenza P2: 0,84 kW  
Numero di giri: 2.650 U/min  
Protezione necessaria (protezione di linea): C 16 A  
Temperatura materiale (permanente) max.: 40 °C  
Tipo di collegamento: presa codificata  
Peso: 10 kg  
Tipo di girante: Girante libera  
Lunghezza del cavo di alimentazione della pompa: 5 m  
Corrente nominale: 6,2 A  
Tipo di protezione della pompa: IP 68 (3 m)  
Classe di protezione: I  
Tipo di cavo di collegamento della pompa: H07RN-F 3G 1,0 mm<sup>2</sup>  
Classe di isolamento: F

### Comando:

Centralina: Comfort  
Tensione di funzionamento: 230 V  
Frequenza di rete: 50 Hz  
Sistema di auto-diagnostica (SDS): sì  
Batteria tampone: sì  
Display multi-riga: sì  
Funzione di diario d'esercizio: sì  
Interfaccia USB: sì  
Interfaccia GSM: sì  
Contatto a potenziale zero: opzionale  
Interruttore salvamotore: sì  
Tipo di protezione della centralina: IP54  
Lunghezza del cavo di alimentazione alla centralina: 1,4 m  
Tipo di rilevazione del livello: pneumatica  
Strumento di rilevazione del livello: Tubo ad immersione  
Dispositivo di allarme: sonda ottica