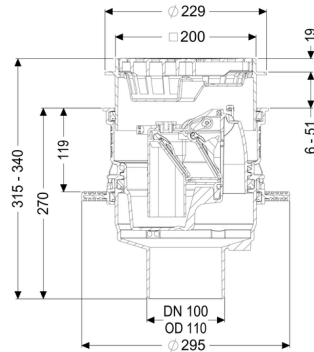
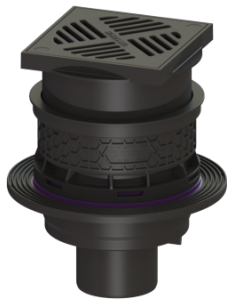


Scarico cantina universale Plus vert., nera, Valvola antiri., Imperme.



Informazioni sull'articolo

Cod. Art.: 27631
 GTIN (EAN): 4026092096864
 Gruppo di prezzo: 10

Descrizione

Lo scarico per cantina Universale Plus in materiale plastico è dotato di una valvola antiriflusso rimovibile con due clapet antiriflusso, una chiusura di emergenza bloccabile manualmente e un cestello raccolta fanghi.

Lo scarico è impermeabile alla pressione idrica fino a 0,6 bar (MFPA Leipzig) e al radon (IAF Radioökologie GmbH).

Tipo di acque di scarico: acque di scarico senza sostanze fecali
 Situazione di installazione: all'interno degli edifici – installazione nel pavimento

Versione:

Chiusura di emergenza: sì
 Altezza dell'acqua di sbarramento: 60 mm
 Protezione antiriflusso: Tipo 5
 Numero di valvole meccaniche antiriflusso: 2

Caratteristiche generali:

Larghezza nominale (DN): 100
 Colore: nero
 Norma: EN 1253, EN 13564

Dimensioni:

Altezza:	270 mm
Dimensione di installazione – lunghezza:	310 mm
Dimensione di installazione – larghezza:	310 mm
Diametro:	295 mm

Contenitore:

Profondità di posa:	293 - 350 mm
---------------------	--------------

Corpo base:

Tipo di bocchettone:	verticale
Tipo di regolazione in altezza:	rialzo telescopico
Gamma di regolazione:	23 - 80 mm

Caratteristiche di copertura:

Tipo di copertura:	Griglia a feritoia
Materiale della copertura :	Materiale plastico
Colore della copertura:	nero
Classe di carico:	K 3 (EN 1253-1)
Lunghezza:	200 mm
Larghezza:	200 mm
Altezza:	25 mm
Cestello di raccolta fanghi:	sì
Capacità di scarico (l/s) con 10 mm di accumulo di acqua:	1,4 l/s
Capacità di scarico (l/s) con 20 mm di accumulo di acqua:	1,9 l/s