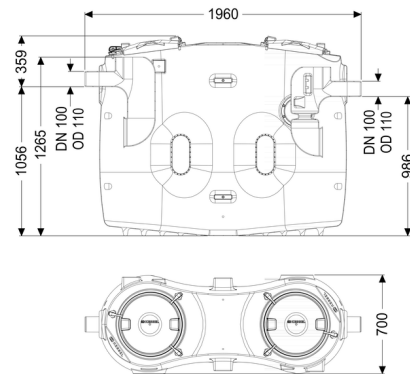


## Séparateur à graisse EasyClean free Basic, NS 4, Standard, universal



### Informations sur l'article

Numéro d'article: 94004.10

GTIN: 4026092084762

Groupe de remise: 60

### Description

Le séparateur pour eaux grasses est adapté à une pose libre à l'abri du gel et la cuve est dépourvu de tout élément métallique. La cuve en composite (PE) résistante dans le temps est équipée d'un débourbeur.

Deux couvercles hermétiques aux odeurs à fermetures à clip rapide facilitent l'accès pour les travaux de vidange et d'entretien.

La vidange manuelle se fait avec le couvercle ouvert.

Matériau PE garantit 20 ans.

Type d'installation: à l'intérieur du bâtiment – pose hors sol à l'abri du gel

### Variante:

Débouyage: manuel avec tuyau d'aspiration

Variante d'évacuation: Standard

Dispositif de remplissage: non

Taille nominale (NS): 4

Fenêtre d'inspection: non

Capacité de charge (DIN 19901): F3

État à la livraison: Prêt au raccordement (raccordement des pièces de jonction à prévoir sur site)

### Caractéristiques générales:

Matériau: PE

### Dimensions:

Surface de pose, longueur: 1 960 mm  
Surface de pose, largeur: 700 mm  
Hauteur de pose: 1 420 mm  
Dimensions du conditionnement, longueur: 1 960 mm  
Dimensions du conditionnement, largeur: 700 mm  
Dimensions du conditionnement, hauteur: 1 420 mm

### Cuve:

Diamètre nominal de l'arrivée (DN): 100  
Diamètre nominal de l'arrivée (DA): 110 mm  
Diamètre nominal de la sortie (DN): 100  
Diamètre extérieur de la sortie (DA): 110 mm  
Distance entre le tuyau d'arrivée et le fond de la cuve: 1 055 mm  
Distance entre le tuyau de sortie et le fond de la cuve: 985 mm  
Diamètre nominal de refoulement (DN): 65 mm  
Diamètre extérieur (DA) de refoulement: 75 mm  
Pression nominale (PN): 10  
Raccordement tuyaux d'arrivée et de sortie: Tuyaux en PE-HD selon DIN 19537, tuyaux HT selon DIN 19560, PP ou AS

### Caractéristiques fonctionnelles:

Type de couvercle: Couvercle  
Matériau du couvercle de recouvrement: Composite  
Couleur du couvercle: violet  
Étanchéité: anti-odeur  
Verrouillage: Fermeture à clip rapide

### Contenance d'eaux usées:

Volume total: 820 l  
Contenance du débourbeur: 400 l  
Volume maxi de graisse: 160 l  
Épaisseur de la couche de graisse maximale: 180 mm