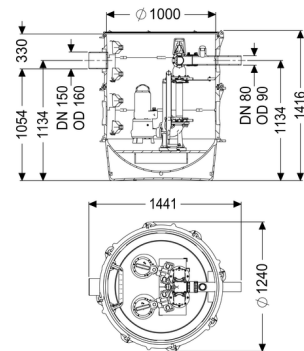
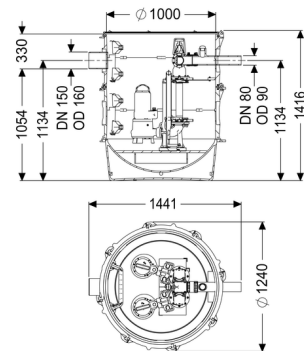


## Station de relevage Aquapump XL Duo, GTF 4000-S1



### Informations sur l'article

Numéro d'article: 8743025  
GTIN: 4026092075791  
Groupe de remise: 60

### Avantages

- Sécurité maximale
- Pose flexible
- Évacue de grandes quantités d'eaux grises

### Description

La station de relevage pour eaux grises est équipée d'une pompe submersible ainsi que d'un dispositif antiretour. La cuve en polyéthylène (PE) résistante dans le temps intègre un compartiment de pompe ouvert avec des options de raccordement universelles. Les fermetures rapides permettent le démontage facile des composants intégrés.

La commande est effectuée par un gestionnaire convivial qui peut être connecté en option à la gestion du bâtiment via un contact sec ou qui peut transmettre des messages d'alarme et de défauts via une interface GSM.

Grâce au système modulaire KESSEL, différentes variantes de module rehausse sont disponibles comme accessoires.

**La chaîne de traction en acier inoxydable destinée au prélèvement par pompe doit être commandée en option en fonction de la profondeur d'installation sous la réf.:**

680 528 = Longueur 2 m

680 529 = Longueur 3 m

680 530 = Longueur 4 m

680 531 = Longueur 5 m

Nature des eaux usées:

Eaux grises

Type d'installation:

à l'extérieur des bâtiments – pose enterrée, à l'intérieur du bâtiment – pose encastrée en dalle

### **Variante:**

Nature du système:

Poste double

Pose:

Pose immergée

Dispositif d'arrêt:

Dispositif d'arrêt en composite

Type de commande:

Gestionnaire

Dispositif antiretour:

intégré

Échelle d'accès:

oui

Remarque concernant la profondeur de pose:

en combinaison avec le module rehausse

Joint d'étanchéité pour la conduite d'aération et de ventilation (DN):

100 mm

Joint traversant du conduit pour câbles (DN):

100 mm

État à la livraison:

Prémonté pour le montage final à prévoir sur site (montage des pompes et capteurs ainsi que le raccordement du gestionnaire à prévoir sur site)

### **Caractéristiques générales:**

Couleur:

noir

Norme:

EN 12050-2

### **Dimensions:**

Longueur:

1 370 mm

Largeur:

1 240 mm

Hauteur:

1 416 mm

### **Cuve:**

Nombre d'arrivée:

1 ST

Diamètre nominal de l'arrivée (DN):

150

Diamètre nominal de l'arrivée (DA):

160 mm

Perçage maximal de l'arrivée (DN):

150 mm

Distance entre le tuyau d'arrivée et le fond de la cuve:	1 054 mm
Distance du milieu du tube de sortie jusqu'au fond de la cuve:	1 134 mm
Distance du milieu du tube d'arrivée jusqu'au fond de la cuve:	1 134 mm
Volume utile:	340 l
Refoulement:	horizontal
Diamètre nominal de refoulement (DN):	80 mm
Diamètre extérieur (DA) de refoulement:	90 mm
Étanchéité aux eaux souterraines à partir du point bas de la cuve:	3 000 mm
Largeur hors tout de la cuve (LW):	1 000 mm

### Aide à l'installation:

Pompe:	GTF 4000
Nombre de pompes:	2
Capacité de refoulement maxi:	53 m <sup>3</sup> /h
Hauteur de relevage maxi:	18 m
Mode de fonctionnement:	S1
Puissance P1:	4 kW
Puissance P2:	3,4 kW
Régime:	2 900 U/min
Température maximale du fluide refoulé (refoulement ininterrompu):	40 °C
Type de raccord:	Raccordement direct
Poids:	45 kg
Type de roue:	Roue vortex
Longueur du câble d'alimentation de la pompe:	10 m
Courant nominal:	6,6 A
Catégorie de protection de la pompe:	IP 68 (20 m)
Classe de protection:	I
Type de câble d'alimentation de la pompe:	H07RN-F 7G, 1,5 mm <sup>2</sup>
Surveillance de la température:	intégré
Facteur de puissance Cos phi:	0,87
Classe d'isolation:	H

### Commande:

Gestionnaire:	Comfort
Tension de service:	400 V
Fréquence du réseau:	50 Hz
Système d'autodiagnostic (SDS):	oui
Pile de sauvegarde:	oui
Écran d'affichage à plusieurs lignes:	oui
Fonction journal:	oui
Interface GSM:	oui
Contact sec:	oui

Fusible requis (Protection de la ligne):	3 x C 32 A
Disjoncteur du moteur:	oui
Type de protection du gestionnaire:	IP 54
Longueur du câble d'alimentation du gestionnaire:	0 m
Type de détection du niveau:	hydrostatique
Nature de détection du niveau:	Sonde de niveau
Dispositif d'alarme:	Sonde de niveau