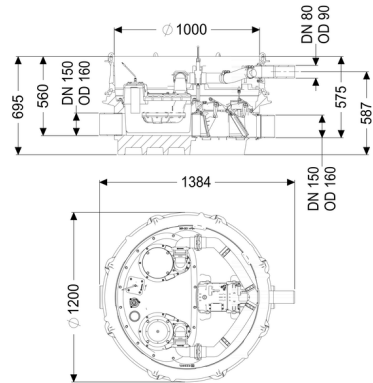
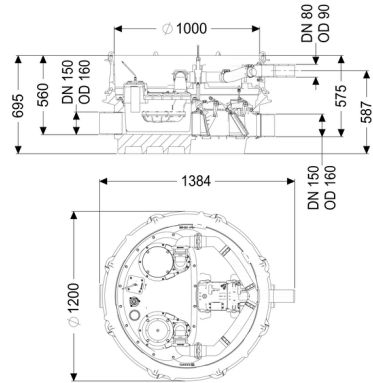


## Poste de relevage antiretour Ecolift XL Mono, 1 clapet mot., SPF 4500-S3



### Informations sur l'article

Numéro d'article: 8741009

GTIN: 4026092068267

Groupe de remise: 60

### Avantages

- Vidange des eaux usées sans interruption du service même en cas de panne de courant
- Faible insert de pompe
- Réduction des émissions de bruits
- Assure une faible consommation d'énergie
- Réduction des coûts de maintenance par le prolongement des intervalles de maintenance dans le cadre d'un usage professionnel

### Description

Le poste de relevage antiretour pour eaux usées avec et sans matières fécales est équipé d'une pompe submersible ainsi que d'un système de fermeture motorisé et d'un système de fermeture mécanique, ainsi que d'un clapet antiretour. La cuve en composite (PE) résistant durablement comprend un compartiment de pompe raccordé. Les fermetures rapides permettent le retrait facile des composants intégrés.

En l'état normal, l'écoulement se fait gravitairement jusqu'au canal. Le refoulement est détecté par une sonde optique, ce qui entraîne la fermeture automatique du système de fermeture motorisé et le passage du canal n'est donc plus libre.

L'écoulement pendant la phase de montée en charge se produit via une conduite de refoulement, qui entraîne les eaux usées dans le canal.

La conduite de refoulement doit être passée dans un tuyau en polyéthylène soudé, et en plus dans un puits de décharge de pression pour la pome SPF 4500.

La commande est effectuée par un gestionnaire convivial, qui peut être connecté en option à la technique pilote de bâtiment via un contact sans potentiel ou qui peut émettre des messages d'alarme et de défauts via une interface GSM.

Grâce au système modulaire KESSEL, différentes pièces de rehausse ou variantes de module rehausse sont disponibles comme accessoires.

Nature des eaux usées:	Eaux grises
Type d'installation:	à l'intérieur du bâtiment – pose hors sol à l'abri du gel, à l'extérieur des bâtiments – pose enterrée, à l'intérieur du bâtiment – pose encastrée en dalle

#### **Variante:**

Nature du système:	Poste simple
Dispositif d'arrêt:	Dispositif d'arrêt en composite
Type de commande:	Gestionnaire
Dispositif antiretour:	intégré
Remarque concernant la profondeur de pose:	Variante pose grande profondeur, en combinaison avec le module rehausse
Joint d'étanchéité pour la conduite d'aération et de ventilation (DN):	70 mm
Joint traversant du conduit pour câbles (DN):	100 mm
État à la livraison:	Prémonté pour le montage final à prévoir sur site (montage des pompes et capteurs ainsi que le raccordement du gestionnaire à prévoir sur site)
Protection antiretour:	Type 3
Nombre de clapets antiretours mécaniques:	1
Nombre de clapets antiretours motorisés:	1

#### **Caractéristiques générales:**

Couleur:	noir
Homologation:	Z-53.2-493

#### **Dimensions:**

Longueur:	1 245 mm
-----------	----------

Largeur: 1 200 mm  
Hauteur: 657 mm

### Cuve:

Nombre d'arrivée: 1 ST  
Diamètre nominal de l'arrivée (DN): 150  
Nombre de sortie: 1 ST  
Diamètre nominal de la sortie (DN): 150  
Distance entre le tuyau d'arrivée et le fond de la cuve: 135 mm  
Distance entre le tuyau de sortie et le fond de la cuve: 120 mm  
Volume de la cuve: 65 l  
Volume utile: 20 l  
Refoulement: horizontal  
Diamètre nominal de refoulement (DN): 80 mm  
Diamètre extérieur (DA) de refoulement: 90 mm  
Raccord de purge d'air (DN): 70 mm  
écoulement: écoulement linéaire  
Étanchéité aux eaux souterraines à partir du point bas de la cuve: 3 000 mm  
Largeur hors tout de la cuve (LW): 1 000 mm  
Pression nominale (PN): 10  
  
Passage libre: 40 mm

### Aide à l'installation:

Pompe: SPF 4500  
Nombre de pompes: 1  
Capacité de refoulement maxi: 45 m<sup>3</sup>/h  
Hauteur de relevage maxi: 21 m  
Mode de fonctionnement: S3 – 50 %  
Puissance P1: 4,2 kW  
Puissance P2: 3,5 kW  
Régime: 2 850 U/min  
Fusible requis (protection de ligne): 3 x C 16 A  
Température maximale du fluide refoulé (refoulement ininterrompu): 40 °C  
Type de raccord: Raccordement direct  
Poids: 26 kg  
Type de roue: Roue vortex  
Longueur du câble d'alimentation de la pompe: 10 m  
Courant nominal: 7,5 A  
Catégorie de protection de la pompe: IP 68 (3 m/48h)  
Classe de protection: I  
Type de câble d'alimentation de la pompe: H07RN-F 7G, 1,5 mm<sup>2</sup>  
Surveillance de la température: intégré

Facteur de puissance Cos phi:	0,85
Classe d'isolation:	F
Hauteur de chute:	15 mm

**Commande:**

Gestionnaire:	Comfort Plus
Tension de service:	400 V
Fréquence du réseau:	50 Hz
Système d'autodiagnostic (SDS):	oui
Pile de sauvegarde:	oui
Écran d'affichage à plusieurs lignes:	oui
Fonction journal:	oui
Port USB:	oui
Interface GSM:	oui
Contact sec:	oui
Disjoncteur du moteur:	oui
Puissance en veille:	5 W
Type de protection du gestionnaire:	IP 54
Longueur du câble d'alimentation du gestionnaire:	0 m
Type de détection du niveau:	pneumatique
Nature de détection du niveau:	Tube plongeur
Dispositif d'alarme:	Sonde optique