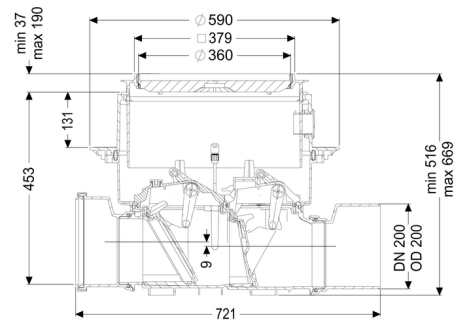
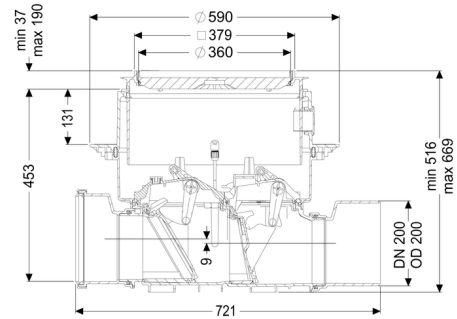
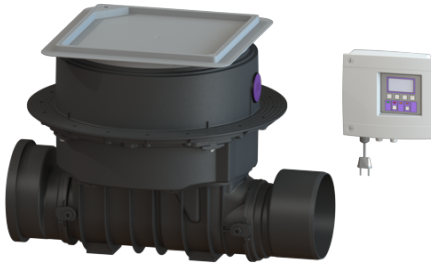


## Clapet antiretour automatisé Staufix FKA DN 200, Dalle, carrelable



### Informations sur l'article

Numéro d'article: 84200X  
 GTIN: 4026092046470  
 Groupe de remise: 30

### Avantages

- Système de fermeture motorisé fiable avec sonde optique
- Maintenance rapide, simple et sans outils
- Disponible comme kit complet ou modulaire

### Description

Le clapet antiretour automatisé premium pour eaux vannes et eaux grises est équipé d'un système de fermeture motorisé qui se ferme automatiquement en cas de reflux. Un second système de fermeture sert de verrouillage d'urgence à actionnement manuel.

La commande est effectuée par un gestionnaire convivial, qui peut être connecté en option à la gestion du bâtiment via un contact sec ou qui peut transmettre des messages d'alarme et de défauts via une interface GSM.

Le système modulaire KESSEL permet aisément de transformer des systèmes existants en clapet antiretour avec pompe Pumpfix F.

Nature des eaux usées:

Eaux vannes

Type d'installation: à l'intérieur du bâtiment – pose encastrée en dalle

### Variante:

Nature d'étanchéité: étanchéité composite  
Verrouillage d'urgence: oui  
État à la livraison: Prémonté pour le montage final à prévoir sur site  
(montage des capteurs et raccordement du gestionnaire à prévoir sur site)  
Protection antiretour: Type 3  
Nombre de clapets antiretours mécaniques: 1  
Nombre de clapets antiretours motorisés: 1

### Caractéristiques générales:

Diamètre nominal (DN): 200  
Diamètre extérieur (DA): 200  
Remarque concernant le diamètre nominal: Hydraulique correspond à DN 150  
Couleur: noir  
Norme: EN 13564

### Dimensions:

Longueur: 720 mm  
Largeur: 590 mm  
Dimensions d'encastrement, longueur: 750 mm  
Dimensions d'encastrement, largeur: 750 mm

### Cuve:

Profondeur de pose: 486 - 640 mm  
Étanchéité aux eaux souterraines à partir du point bas de la cuve: 3 000 mm

### Corps de base:

Type de raccordement: avec extrémité pointue et manchon  
Type de réglage de la hauteur: Rehausse télescopique

### Caractéristiques fonctionnelles:

Type de couvercle: Couvercle carrelable  
Matériau du couvercle de recouvrement: Composite

Hauteur maxi du revêtement:	16 mm
Classe de charge:	K 3 (EN 1253-1)
Longueur:	366 mm
Largeur:	366 mm
Étanchéité:	étanche à l'eau
Verrouillage:	Lock & Lift
Hauteur de chute:	9 mm
Longueur de câble:	5 m
Type de moteur:	KSM 140
Type de protection moteur:	IP 68 (3m/48h)
Type de protection de la sonde:	IP 68 (3 m/48h)

### Commande:

Gestionnaire:	Comfort
Tension de service:	230 V
Fréquence du réseau:	50 Hz
Système d'autodiagnostic (SDS):	oui
Pile de sauvegarde:	oui
Écran d'affichage à plusieurs lignes:	oui
Fonction journal:	oui
Port USB:	oui
Interface GSM:	oui
Contact sec:	en option
Type de protection du gestionnaire:	IP 54
Longueur du câble d'alimentation du gestionnaire:	1,4 m
Type de détection du niveau:	optique
Nature de détection du niveau:	Sonde optique
Dispositif d'alarme:	Sonde optique