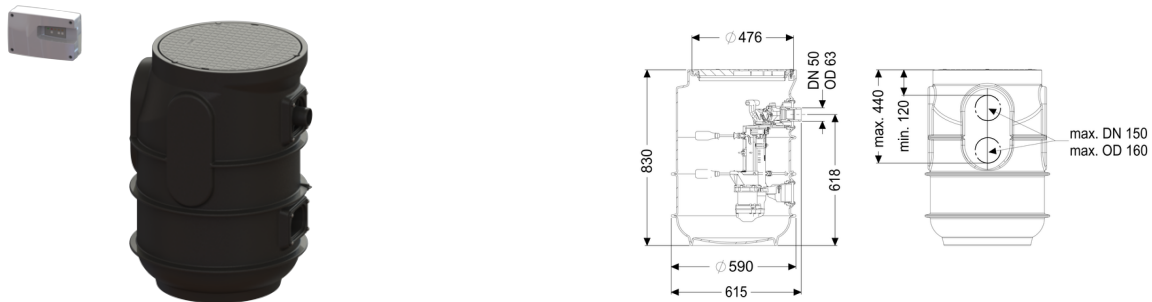


Station relevage Aquapump Small Duo, Basic, GTF 600



Informations sur l'article

Numéro d'article: 828811

GTIN: 4026092092972

Groupe de remise: 20

Avantages

- Avec dispositif antiretour pour la conduite de refoulement
- Avec zones de perçage pour l'arrivée, la ventilation et le fourreau pour câbles
- Avec couvercle de protection accessible en composite

Description

La station de relevage pour eaux grises est adaptée à une pose enterrée et est équipée d'un dispositif antiretour pour la conduite de refoulement. La cuve en PE résiste aux eaux usées domestiques et comporte un couvercle de protection accessible en composite. La pompe avec roue vortex garantit une fiabilité de fonctionnement optimale. Les composants sont prémontés pour un montage final à prévoir sur site. Avec zones de perçage pour l'arrivée.

- cuve en PE, résistant aux eaux usées domestiques
- avec couvercle de protection accessible, en composite
- avec dispositif antiretour pour la conduite de refoulement
- avec les zones de perçage pour l'arrivée, la ventilation et le fourreau pour câbles
- pompe(s) avec roue vortex assurant une sécurité opérationnelle maximale

Nature des eaux usées:

Eaux grises

Type d'installation:

à l'extérieur des bâtiments – pose enterrée

Variante:

Nature du système:

Poste double

Pose:

Pose immergée

Type de commande:

Gestionnaire

Dispositif antiretour:

intégré

État à la livraison: Prémonté pour le montage final à prévoir sur site
(montage des pompes et capteurs ainsi que le
raccordement du gestionnaire à prévoir sur site)

Caractéristiques générales:

Couleur: noir
Norme: EN 12050-2

Dimensions:

Longueur: 590 mm
Largeur: 590 mm
Hauteur: 830 mm

Cuve:

Perçage maximal de l'arrivée (DN): 100 mm
Volume utile: 60 l
Diamètre nominal de refoulement (DN): 50 mm
Diamètre extérieur (DA) de refoulement: 63 mm
Profondeur de pose: 830 mm

Caractéristiques fonctionnelles:

Type de couvercle: Couvercle ronde
Couleur du couvercle: noir
Longueur: 615 mm
Largeur: 600 mm
Verrouillage: verrouillable

Passage libre: 30 mm

Aide à l'installation:

Pompe: GTF 600
Nombre de pompes: 2
Capacité de refoulement maxi: 12 m³/h
Hauteur de relevage maxi: 8 m
Tension d'alimentation: 230 V
Fréquence du réseau: 50 Hz
Mode de fonctionnement: S1
Puissance P1: 0,65 kW
Puissance P2: 0,4 kW
Régime: 2 750 U/min

Fusible requis (protection de ligne):	C 16 A
Température maximale du fluide refoulé (refoulement ininterrompu):	40 °C
Type de raccord:	Fiche avec détrompeur
Poids:	6 kg
Type de roue:	Roue vortex
Longueur du câble d'alimentation de la pompe:	10 m
Courant nominal:	2,9 A
Catégorie de protection de la pompe:	IP 68 (3 m)
Classe de protection:	I
Type de câble d'alimentation de la pompe:	H07RN-F 3G, 1,0 mm ²
Surveillance de la température:	intégré
null:	260 mm
null:	160 mm
Classe d'isolation:	F

Commande:

Gestionnaire:	Basic
Tension de service:	230 V
Fréquence du réseau:	50 Hz
Système d'autodiagnostic (SDS):	oui
Pile de sauvegarde:	oui
Contact sec:	en option
Disjoncteur du moteur:	oui
Type de protection du gestionnaire:	IP 54
Type de raccord:	Fiche d'alimentation 2 pôles
Longueur du câble d'alimentation du gestionnaire:	1,45 m
Type de détection du niveau:	mécanique
Dispositif d'alarme:	Interrupteur à flotteur