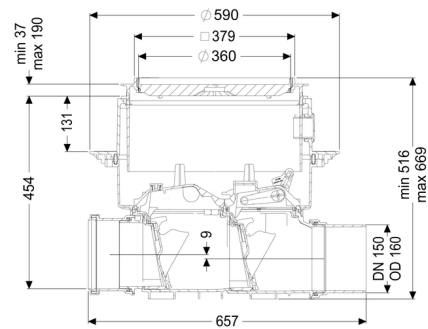
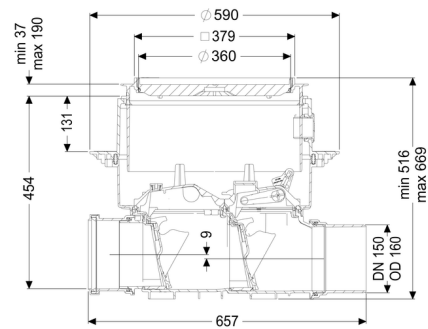


Clapet antiretour Staufix SWA DN 150, Dalle, carrelable



Informations sur l'article

Numéro d'article: 73150.10X
 GTIN: 4026092003985
 Groupe de remise: 30

Avantages

- Transformation facile en Staufix FKA ou Pumpfix F
- Maintenance rapide, simple et sans outils
- Disponible comme kit complet ou modulaire

Description

Le clapet antiretour Premium pour eaux usées sans matières fécales est équipé de deux clapets mécaniques qui ferment automatiquement en cas de reflux. Un clapet sert simultanément de verrouillage d'urgence à actionnement manuel.

Le système modulaire KESSEL permet aisément de transformer des systèmes existants en clapet antiretour Premium Staufix FKA ou en clapet antiretour avec pompe Pumpfix F.

Nature des eaux usées:

Eaux grises

Type d'installation:

à l'intérieur du bâtiment – pose encastrée en dalle

Variante:

Nature d'étanchéité:	étanchéité composite
Verrouillage d'urgence:	oui
État à la livraison:	Prêt au raccordement (raccordement des pièces de jonction à prévoir sur site)
Protection antiretour:	Type 2
Nombre de clapets antiretours mécaniques:	2

Caractéristiques générales:

Diamètre nominal (DN):	150
Diamètre extérieur (DA):	160
Couleur:	noir
Norme:	EN 13564

Dimensions:

Longueur:	656 mm
Largeur:	590 mm
Dimensions d'encastrement, longueur:	750 mm
Dimensions d'encastrement, largeur:	750 mm

Cuve:

Profondeur de pose:	486 - 640 mm
Étanchéité aux eaux souterraines à partir du point bas de la cuve:	3 000 mm

Corps de base:

Type de raccordement:	avec extrémité pointue et manchon
Type de réglage de la hauteur:	Rehausse télescopique

Caractéristiques fonctionnelles:

Type de couvercle:	Couvercle carrelable
Matériau du couvercle de recouvrement:	Composite
Hauteur maxi du revêtement:	16 mm
Classe de charge:	K 3 (EN 1253-1)
Longueur:	366 mm
Largeur:	366 mm
Étanchéité:	étanche à l'eau

Verrouillage:

Lock & Lift

Hauteur de chute:

9 mm