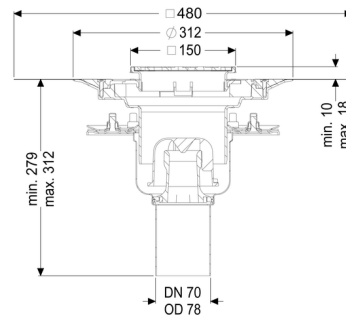
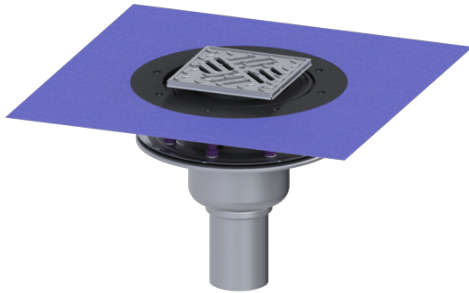


## Ferrofix DN 70 138x138



### Informations sur l'article

Numéro d'article: 54210.52

GTIN: 4026092056349

Groupe de remise: 70

### Description

#### Variante:

Systeme:	125
Dispositif anti-odeur:	compris
Nature d'étanchéité:	étanchéité composite

Étanchéité sur la rehausse:	Membrane d'étanchéité jointe (MEj)
Étanchéité sur le corps de base:	Bride à coller (bride de compression)
Garde d'eau:	50 mm

#### Caractéristiques générales:

Diamètre nominal (DN):	70
Diamètre extérieur (DA):	78
Norme:	EN 1253-1

#### Dimensions:

Longueur:	273 mm
Largeur:	273 mm

**Cuve:**

Nombre de sortie: 1 ST

**Corps de base:**

Matériau corps de base: Acier inoxydable 14301  
Type de raccordement: vertical  
Type de réglage de la hauteur: Rehausse télescopique  
Réglage en hauteur : 10 - 18 mm  
Rehausse: réglable en trois dimensions

**Caractéristiques fonctionnelles:**

Type de couvercle: Grille  
Matériau du couvercle de recouvrement: Acier inoxydable 14301  
Classe de charge: L 15 (EN 1253-1)  
Longueur: 138 mm  
Largeur: 138 mm  
Surface: Acier inoxydable poli  
Verrouillage: vissé

**Grille:**

Cadre, longueur: 150 mm  
Cadre, largeur: 150 mm  
Forme rehausse: polygonale  
Matériau de la rehausse : ABS