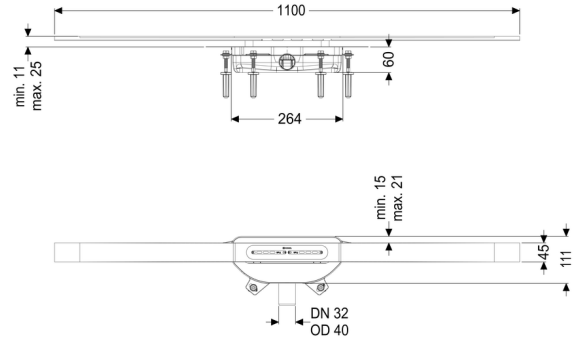


Canive. dou. Linearis Infinity 60 L : 1100 mm, DN 40, Black, br., Megastop



Informations sur l'article

Numéro d'article: 45302.11
 GTIN: 4026092094310
 Groupe de remise: 10

Description

Avec sa forme étroite et sa faible épaisseur, le caniveau de douche Linearis Infinity est adapté à un écoulement linéaire en intérieur dans le cadre d'un usage privé et professionnel. Il est possible de rallonger le profilé en acier inoxydable 1.4404 (V4A) en version droite ou coudée (trois angles au choix :

30, 45 et 90 degrés).

Le corps de base en PP est équipé d'absorbants de bruit et de tassement. Le caniveau de douche comporte une bride à clipser avec une membrane d'étanchéité montée en usine selon les normes DIN EN 1253-1 et DIN 18534-1-W3-I. Il est possible de régler la bride dans le sens latéral et horizontal afin de compenser les tolérances constructives de la bride à clipser.

Dispositif anti-odeur mécanique Megastop inclus avec garde d'eau.

Ouvertures d'infiltration en cas d'infiltration d'eau sous revêtement pour éviter l'inondation.

Variante:

Dispositif anti-odeur:

Megastop (mécanique)

Nature d'étanchéité:	Membrane d'étanchéité montée en usine (WaD)
Classe d'influence de l'eau selon DIN 18534-1 (jusqu'à y compris):	W3-I

Caractéristiques générales:

Diamètre nominal (DN):	40
------------------------	----

Dimensions:

Longueur:	264 mm
Largeur:	111 mm
Hauteur de pose mini:	60 mm

Cuve:

Diamètre nominal de la sortie (DN):	40
Diamètre extérieur de la sortie (DA):	40

Corps de base:

Matériau corps de base:	PP
Type de raccordement:	latéral

Caractéristiques fonctionnelles:

Type de couvercle:	Couvercle en acier inoxydable
Matériau du couvercle de recouvrement:	Acier inoxydable 316L
Hauteur de revêtement min.:	11 mm
Hauteur maxi du revêtement:	25 mm
Classe de charge:	K 3 (EN 1253-1)
Longueur:	1 100 mm
Largeur:	45 mm
Surface:	Black brossé
Verrouillage:	inséré
Forme rehausse:	polygonale
Débit (l/s) avec débordement de 10 mm:	0,2 l/s
Débit (l/s) avec débordement de 20 mm:	0,4 l/s