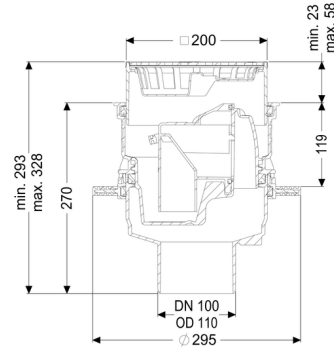
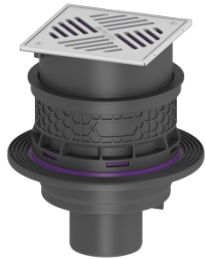


Siphon de cave Universale Plus ver., Acier inox., Dispo. anti-odeur, WU



Informations sur l'article

Numéro d'article: 29141
GTIN: 4026092096901
Groupe de remise: 10

Description

Le siphon de cave Universale Plus en composite sert à l'écoulement des eaux usées sans matières fécales. Il est équipé d'un dispositif anti-odeur amovible, ainsi que d'un panier à boue. Avec protection de chantier.

Le siphon est étanche à l'eau sous pression jusqu'à 0,6 bar (testé par MFPA Leipzig) et étanche au radon (testé par IAF Radioökologie GmbH).

Nature des eaux usées:

Eaux grises

Type d'installation:

à l'intérieur du bâtiment – pose encastrée en dalle

Variante:

Dispositif anti-odeur:

compris

Caractéristiques générales:

Diamètre nominal (DN):

100

Couleur:

noir

Norme:

EN 1253

Dimensions:

Hauteur:	270 mm
Dimensions d'encastrement, longueur:	310 mm
Dimensions d'encastrement, largeur:	310 mm
Diamètre:	295 mm

Cuve:

Diamètre nominal de la sortie (DN):	100
Diamètre extérieur de la sortie (DA):	110
Profondeur de pose:	285 - 340 mm

Corps de base:

Type de raccordement:	vertical
Type de réglage de la hauteur:	Rehausse télescopique
Plage de réglage:	23 - 80 mm

Caractéristiques fonctionnelles:

Type de couvercle:	Grille en acier inoxydable
Matériau du couvercle de recouvrement:	Acier inoxydable 304
Couleur du couvercle:	argenté
Classe de charge:	K 3 (EN 1253-1)
Longueur:	200 mm
Largeur:	200 mm
Hauteur:	25 mm
Panier à boue:	oui
Débit (l/s) avec débordement de 10 mm:	1,6 l/s
Débit (l/s) avec débordement de 20 mm:	2,3 l/s