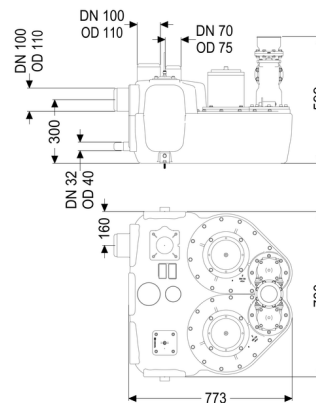
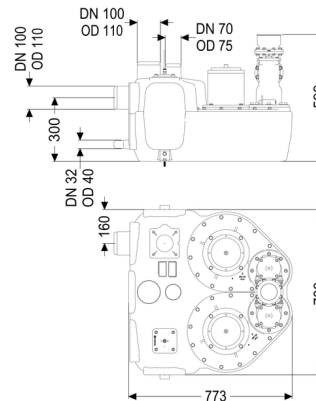
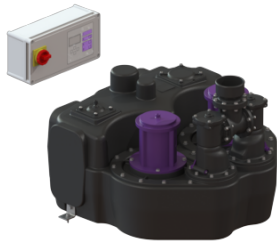


## Poste de relevage Aqualift F Duo Comfort, SPF 1500-S3



### Informations sur l'article

Numéro d'article: 28764  
 GTIN: 4026092054550  
 Groupe de remise: 20

### Avantages

- Différentes catégories de puissance disponibles
- Capteur de pression pour une détection pneumatique fiable du niveau
- Gestionnaire avec système d'autodiagnostic

### Description

Le poste de relevage pour eaux usées avec et sans matières fécales est équipé de deux pompes immergées ainsi que d'un dispositif antiretour. La cuve en composite (PE) résistante dans le temps offre différentes possibilités de raccordement et comporte une trappe d'accès vissée.

La commande est effectuée par un gestionnaire convivial, qui peut être connecté en option à la gestion du bâtiment via un contact sec ou qui peut transmettre des messages d'alarme et de défauts via une interface GSM (gestionnaire Comfort).

Nature des eaux usées:

Eaux vannes

Type d'installation:

à l'intérieur du bâtiment – pose hors sol à l'abri du gel

**Variante:**

Nature du système:	Poste double
Dispositif d'arrêt:	sans dispositif d'arrêt
Type de commande:	Gestionnaire
Dispositif antiretour:	intégré
Plaque d'insonorisation:	oui
État à la livraison:	Prêt au raccordement (raccordement des composants électriques et pièces de jonction à prévoir sur site)

**Caractéristiques générales:**

Couleur:	noir
Norme:	EN 12050-1

**Dimensions:**

Longueur:	773 mm
Largeur:	780 mm
Hauteur:	539 mm

**Cuve:**

Nombre d'arrivée:	2 ST
Diamètre nominal de l'arrivée (DN):	100
Diamètre nominal de l'arrivée (DA):	110 mm
Perçage maximal de l'arrivée (DN):	150 mm
Distance entre le tuyau d'arrivée et le fond de la cuve:	245 mm
Distance du milieu du tube d'arrivée jusqu'au fond de la cuve:	300 mm
Raccord pour la pompe manuelle à membrane (DN):	32
Volume de la cuve:	120 l
Volume utile:	50 l
Refoulement:	vertical
Diamètre nominal de refoulement (DN):	100 mm
Diamètre extérieur (DA) de refoulement:	110 mm
Raccord de purge d'air (DN):	70 mm
Passage libre:	40 mm

**Aide à l'installation:**

Pompe:	SPF 1500
Nombre de pompes:	2
Capacité de refoulement maxi:	40 m <sup>3</sup> /h
Hauteur de relevage maxi:	8 m
Mode de fonctionnement:	S3 – 50 %
Puissance P1:	1,4 kW
Puissance P2:	1,1 kW
Régime:	1 415 U/min
Température maximale du fluide refoulé (refoulement ininterrompu):	40 °C
Type de raccord:	Raccordement direct
Poids:	24 kg
Type de roue:	Roue vortex
Longueur du câble d'alimentation de la pompe:	5 m
Courant nominal:	2,7 A
Catégorie de protection de la pompe:	IP 68 (3 m/48h)
Classe de protection:	I
Type de câble d'alimentation de la pompe:	H07RN-F 7G, 1,5 mm <sup>2</sup>
Surveillance de la température:	intégré
Facteur de puissance Cos phi:	0,77
Classe d'isolation:	F

#### Commande:

Gestionnaire:	Comfort
Tension de service:	400 V
Fréquence du réseau:	50 Hz
Système d'autodiagnostic (SDS):	oui
Pile de sauvegarde:	oui
Écran d'affichage à plusieurs lignes:	oui
Fonction journal:	oui
Interface GSM:	oui
Contact sec:	oui
Fusible requis (Protection de la ligne):	3 x C 16 A
Disjoncteur du moteur:	oui
Type de protection du gestionnaire:	IP 54
Longueur du câble d'alimentation du gestionnaire:	0 m
Type de détection du niveau:	pneumatique
Nature de détection du niveau:	Tube plongeur avec pressostat
Dispositif d'alarme:	Tube plongeur