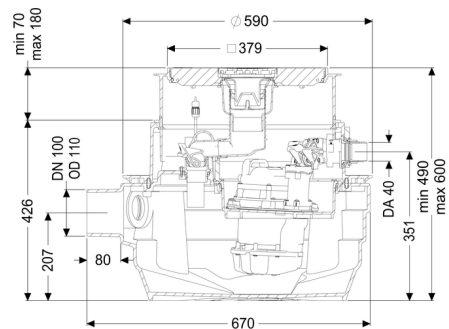
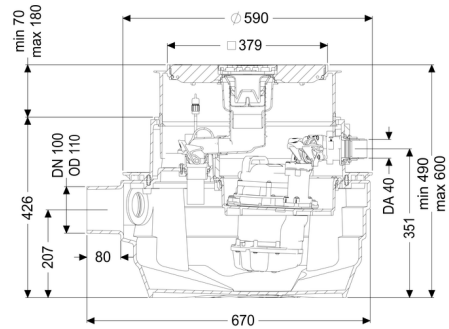


## Poste relevage Aqualift F Compact Duo, SPZ 1000-S3, Dalle, noir



### Informations sur l'article

Numéro d'article: 28704S  
 GTIN: 4026092073070  
 Groupe de remise: 20

### Avantages

- Adapté pour le drainage complet des caves
- Couvercle de protection intégré avec siphon pour la pose dans la dalle de fondation
- Grande fiabilité de fonctionnement grâce au gestionnaire intelligent (Duo)

### Description

Le poste de relevage pour eaux usées avec et sans matières fécales est équipé d'une pompe immergée ainsi que d'un dispositif antiretour. La cuve en composite (PE) résistante dans le temps comprend un compartiment de pompe fermé. Les fermetures manuelles permettent le démontage facile des composants intégrés.

La commande est effectuée par un gestionnaire convivial, qui peut être connecté en option à la gestion du bâtiment via un contact sec ou qui peut transmettre des messages d'alarme et de défauts via une interface GSM.

Nature des eaux usées:

Eaux vannes

Type d'installation:

à l'intérieur du bâtiment – pose encastrée en dalle

**Variante:**

|                        |   |
|------------------------|---|
| Nature du système:     | Poste double  |
| Dispositif d'arrêt:    | sans dispositif d'arrêt   |
| Dispositif anti-odeur: | Multistop   |
| Nature d'étanchéité:   | étanchéité composite  |
| Type de commande:      | Gestionnaire  |
| Dispositif antiretour: | intégré   |
| État à la livraison:   | Prémonté pour le montage final à prévoir sur site<br>(montage des pompes et capteurs ainsi que le<br>raccordement du gestionnaire à prévoir sur site) |

**Caractéristiques générales:**

|               |            |
|---------------|------------|
| Couleur:      | noir       |
| Homologation: | Z-53.2-484 |

**Dimensions:**

|                                      |        |
|--------------------------------------|--------|
| Longueur:                            | 670 mm |
| Largeur:                             | 590 mm |
| Dimensions d'encastrement, longueur: | 800 mm |
| Dimensions d'encastrement, largeur:  | 800 mm |

**Cuve:**

|  |                       |
|--|-----------------------|
| Nombre d'arrivée:  | 1 ST                  |
| Diamètre nominal de l'arrivée (DN):                            | 100                   |
| Diamètre nominal de l'arrivée (DA):                            | 110 mm                |
| Distance entre le tuyau d'arrivée et le fond de la cuve:       | 152 mm                |
| Distance du milieu du tube de sortie jusqu'au fond de la cuve: | 351 mm                |
| Distance du milieu du tube d'arrivée jusqu'au fond de la cuve: | 207 mm                |
| Diamètre de fourreau pour câbles (DN):                         | 50 mm                 |
| Volume de la cuve:   | 40 l                  |
| Volume utile:  | 20 l                  |
| Refoulement:   | horizontal            |
| Diamètre nominal de refoulement (DN):                          | 32 mm                 |
| Diamètre extérieur (DA) de refoulement:                        | 40 mm                 |
| Profondeur de pose:  | 490 - 600 mm          |
| Raccord de purge d'air (DN):                                   | 70 mm                 |
| Type de réglage de la hauteur:                                 | Rehausse télescopique |

**Caractéristiques fonctionnelles:**

|  |                       |
|--|-----------------------|
| Type de couvercle:                     | Couvercle avec grille |
| Matériau du couvercle de recouvrement: | Composite             |
| Couleur du couvercle:                  | noir                  |
| Couvercle de protection avec siphon:   | oui                   |
| Longueur:                              | 366 mm                |
| Largeur:                               | 366 mm                |
| Verrouillage:                          | Lock & Lift           |

**Aide à l'installation:**

|   |                                 |
|---|---------------------------------|
| Pompe:  | SPZ 1000                        |
| Nombre de pompes:   | 2                               |
| Capacité de refoulement maxi:   | 11,5 m <sup>3</sup> /h          |
| Hauteur de relevage maxi:   | 10 m                            |
| Mode de fonctionnement:   | S3 – 50 %                       |
| Puissance P1:   | 1,2 kW                          |
| Puissance P2:   | 0,69 kW                         |
| Régime:   | 2 800 U/min                     |
| Température maximale du fluide refoulé<br>(refoulement ininterrompu): | 40 °C                           |
| Type de raccord:  | Fiche avec détrompeur           |
| Poids:  | 10 kg                           |
| Type de roue:   | Couteaux                        |
| Longueur du câble d'alimentation de la pompe:                         | 5 m                             |
| Courant nominal:  | 5,2 A                           |
| Catégorie de protection de la pompe:                                  | IP 68 (3 m/48h)                 |
| Classe de protection:   | I                               |
| Type de câble d'alimentation de la pompe:                             | H07RN-F 3G, 1,0 mm <sup>2</sup> |
| Surveillance de la température:                                       | intégré                         |
| Facteur de puissance Cos phi:   | 0,97                            |
| Classe d'isolation:   | F                               |

**Commande:**

|  |           |
|--|-----------|
| Gestionnaire:                            | Comfort   |
| Tension de service:                      | 230 V     |
| Fréquence du réseau:                     | 50 Hz     |
| Système d'autodiagnostic (SDS):          | oui       |
| Pile de sauvegarde:                      | oui       |
| Écran d'affichage à plusieurs lignes:    | oui       |
| Fonction journal:                        | oui       |
| Port USB:                                | oui       |
| Interface GSM:                           | oui       |
| Contact sec:                             | en option |
| Fusible requis (Protection de la ligne): | C 16 A    |

|   |               |
|---|---------------|
| Type de protection du gestionnaire:               | IP 54         |
| Longueur du câble d'alimentation du gestionnaire: | 1,4 m         |
| Type de détection du niveau:                      | pneumatique   |
| Nature de détection du niveau:                    | Tube plongeur |
| Dispositif d'alarme:                              | Sonde optique |