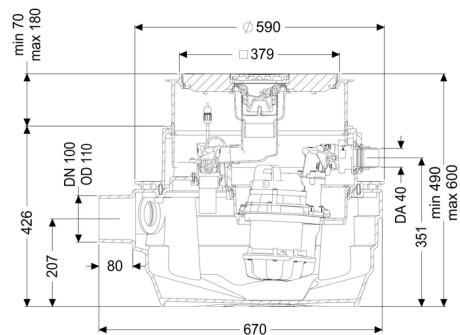
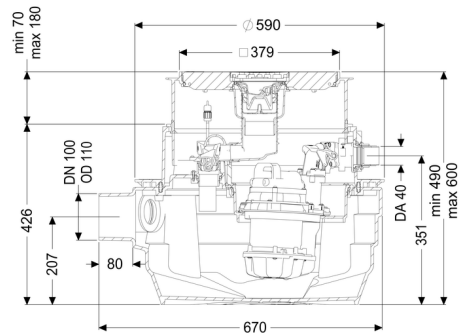


Poste relevage Aqualift F Compact Mono, SPZ 1000-S3, Dalle, noir



Informations sur l'article

Numéro d'article: 28701S
 GTIN: 4026092073063
 Groupe de remise: 20

Avantages

- Adapté pour le drainage complet des caves
- Couvercle de protection intégré avec siphon pour la pose dans la dalle de fondation
- Grande fiabilité de fonctionnement grâce au gestionnaire intelligent (Duo)

Description

Le poste de relevage pour eaux usées avec et sans matières fécales est équipé d'une pompe immergée ainsi que d'un dispositif antiretour. La cuve en composite (PE) résistante dans le temps comprend un compartiment de pompe fermé. Les fermetures manuelles permettent le démontage facile des composants intégrés.

La commande est effectuée par un gestionnaire convivial, qui peut être connecté en option à la gestion du bâtiment via un contact sec ou qui peut transmettre des messages d'alarme et de défauts via une interface GSM.

Nature des eaux usées:

Eaux vannes

Type d'installation:

à l'intérieur du bâtiment – pose encastrée en dalle

Variante:

Nature du système:	Poste simple
Dispositif d'arrêt:	sans dispositif d'arrêt
Dispositif anti-odeur:	Multistop
Nature d'étanchéité:	étanchéité composite
Type de commande:	Gestionnaire
Dispositif antiretour:	intégré
État à la livraison:	Prémonté pour le montage final à prévoir sur site (montage des pompes et capteurs ainsi que le raccordement du gestionnaire à prévoir sur site)

Caractéristiques générales:

Couleur:	noir
Homologation:	Z-53.2-484

Dimensions:

Longueur:	670 mm
Largeur:	590 mm
Dimensions d'encastrement, longueur:	800 mm
Dimensions d'encastrement, largeur:	800 mm

Cuve:

Nombre d'arrivée:	1 ST
Diamètre nominal de l'arrivée (DN):	100
Diamètre nominal de l'arrivée (DA):	110 mm
Distance entre le tuyau d'arrivée et le fond de la cuve:	152 mm
Distance du milieu du tube de sortie jusqu'au fond de la cuve:	351 mm
Distance du milieu du tube d'arrivée jusqu'au fond de la cuve:	207 mm
Diamètre de fourreau pour câbles (DN):	50 mm
Volume de la cuve:	40 l
Volume utile:	20 l
Refoulement:	horizontal
Diamètre nominal de refoulement (DN):	32 mm
Diamètre extérieur (DA) de refoulement:	40 mm
Profondeur de pose:	490 - 600 mm
Raccord de purge d'air (DN):	70 mm
Type de réglage de la hauteur:	Rehausse télescopique

Caractéristiques fonctionnelles:

Type de couvercle:	Couvercle avec grille
Matériau du couvercle de recouvrement:	Composite
Couleur du couvercle:	noir
Couvercle de protection avec siphon:	oui
Longueur:	366 mm
Largeur:	366 mm
Verrouillage:	Lock & Lift

Aide à l'installation:

Pompe:	SPZ 1000
Nombre de pompes:	1
Capacité de refoulement maxi:	11,5 m ³ /h
Hauteur de relevage maxi:	10 m
Mode de fonctionnement:	S3 – 50 %
Puissance P1:	1,2 kW
Puissance P2:	0,69 kW
Régime:	2 800 U/min
Température maximale du fluide refoulé (refoulement ininterrompu):	40 °C
Type de raccord:	Fiche avec détrompeur
Poids:	10 kg
Type de roue:	Couteaux
Longueur du câble d'alimentation de la pompe:	5 m
Courant nominal:	5,2 A
Catégorie de protection de la pompe:	IP 68 (3 m/48h)
Classe de protection:	I
Type de câble d'alimentation de la pompe:	H07RN-F 3G, 1,0 mm ²
Surveillance de la température:	intégré
Facteur de puissance Cos phi:	0,97
Classe d'isolation:	F

Commande:

Gestionnaire:	Comfort
Tension de service:	230 V
Fréquence du réseau:	50 Hz
Système d'autodiagnostic (SDS):	oui
Pile de sauvegarde:	oui
Écran d'affichage à plusieurs lignes:	oui
Fonction journal:	oui
Port USB:	oui
Interface GSM:	oui
Contact sec:	en option
Fusible requis (Protection de la ligne):	C 16 A

Type de protection du gestionnaire:	IP 54
Longueur du câble d'alimentation du gestionnaire:	1,4 m
Type de détection du niveau:	pneumatique
Nature de détection du niveau:	Tube plongeur
Dispositif d'alarme:	Sonde optique