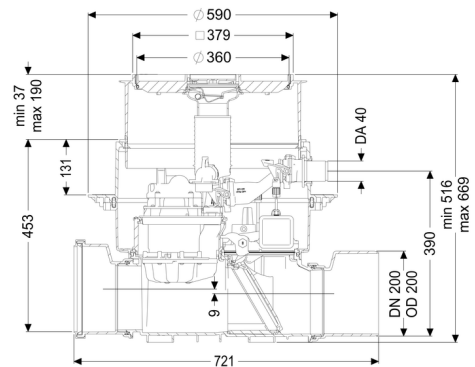
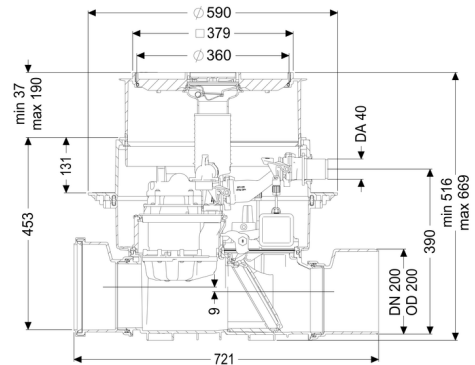
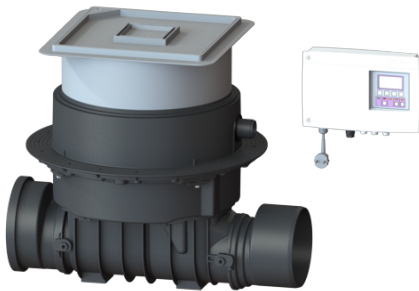


Poste de relevage antiretour Ecolift DN 200, Dalle, carrelable



Informations sur l'article

Numéro d'article: 21200X
 GTIN: 4026092046876
 Groupe de remise: 20

Avantages

- Fonction hybride : l'écoulement se fait gravitairement jusqu'au canal - insert de pompe qu'en cas de refoulement
- Silencieux et peu encombrant
- Double sécurité grâce au clapet antiretour et à la conduite de refoulement

Description

Le poste de relevage antiretour pour eaux usées avec et sans matières fécales est équipé d'une pompe et d'un système de fermeture motorisé.

En l'état normal, la section de conduit est ouverte librement et l'écoulement se fait gravitairement jusqu'au canal. Le refoulement est détecté par une sonde optique, ce qui entraîne la fermeture automatique du système de fermeture motorisé. L'écoulement pendant la phase de montée en charge se produit via une conduite de refoulement, qui entraîne les eaux usées via le niveau des plus hautes eaux et l'achemine dans le canal.

Orifice de raccordement dans le corps de base pour le montage encastré au sol, avec joint pour la conduite de refoulement et le conduit pour câbles.

La commande est effectuée par un gestionnaire convivial, qui peut être connecté en option à la technique pilote de bâtiment via un contact sans potentiel ou qui peut émettre des messages d'alarme et de défauts via une interface GSM.

Nature des eaux usées: Eaux vannes
Type d'installation: à l'intérieur du bâtiment – pose encastrée en dalle

Variante:

Dispositif anti-odeur: Multistop
Verrouillage d'urgence: oui
Type de commande: Gestionnaire
Joint traversant du conduit pour câbles (DN): 50 mm
État à la livraison: Prémonté pour le montage final à prévoir sur site (montage des pompes et capteurs ainsi que le raccordement du gestionnaire à prévoir sur site)
Nombre de clapets antiretours motorisés: 1

Caractéristiques générales:

Diamètre nominal (DN): 200
Diamètre extérieur (DA): 200
Remarque concernant le diamètre nominal: Hydraulique correspond à DN 150
Couleur: noir
Homologation: Z-53.2-487

Dimensions:

Longueur: 720 mm
Largeur: 590 mm
Dimensions d'encastrement, longueur: 750 mm
Dimensions d'encastrement, largeur: 750 mm

Cuve:

Diamètre extérieur (DA) de refoulement: 40 mm
Profondeur de pose: 486 - 640 mm
Étanchéité aux eaux souterraines à partir du point bas de la cuve: 3 000 mm
Pression nominale (PN): 6

Corps de base:

Type de raccordement:	avec extrémité pointue et manchon
Type de réglage de la hauteur:	Rehausse télescopique

Caractéristiques fonctionnelles:

Type de couvercle:	Couvercle carrelable
Matériau du couvercle de recouvrement:	Composite
Couvercle de protection avec siphon:	oui
Hauteur maxi du revêtement:	16 mm
Classe de charge:	K 3 (EN 1253-1)
Longueur:	366 mm
Largeur:	366 mm
Verrouillage:	Lock & Lift

Aide à l'installation:

Pompe:	SPZ 1000
Nombre de pompes:	1
Capacité de refoulement maxi:	11,5 m ³ /h
Hauteur de relevage maxi:	10 m
Mode de fonctionnement:	S3 – 50 %
Puissance P1:	1,2 kW
Puissance P2:	0,69 kW
Régime:	2 800 U/min
Fusible requis (protection de ligne):	C 16 A
Température maximale du fluide refoulé (refoulement ininterrompu):	40 °C
Type de raccord:	Fiche avec détrompeur
Poids:	10 kg
Type de roue:	Couteaux
Longueur du câble d'alimentation de la pompe:	5 m
Courant nominal:	5,2 A
Catégorie de protection de la pompe:	IP 68 (3 m/48h)
Classe de protection:	I
Type de câble d'alimentation de la pompe:	H07RN-F 3G, 1,0 mm ²
Surveillance de la température:	intégré
Facteur de puissance Cos phi:	0,97
Classe d'isolation:	F
Hauteur de chute:	9 mm
Type de moteur:	KSM 140
Type de protection moteur:	IP 68 (3m/48h)
Type de protection de la sonde:	IP 68 (3 m/48h)

Commande:

Gestionnaire:	Comfort
---------------	---------

Tension de service:	230 V
Fréquence du réseau:	50 Hz
Système d'autodiagnostic (SDS):	oui
Pile de sauvegarde:	oui
Écran d'affichage à plusieurs lignes:	oui
Fonction journal:	oui
Port USB:	non
Interface GSM:	non
Contact sec:	oui
Puissance en veille:	5 W
Type de protection du gestionnaire:	IP 54
Longueur du câble d'alimentation du gestionnaire:	1,4 m
Type de détection du niveau:	optique
Nature de détection du niveau:	Sonde optique
Dispositif d'alarme:	Sonde optique