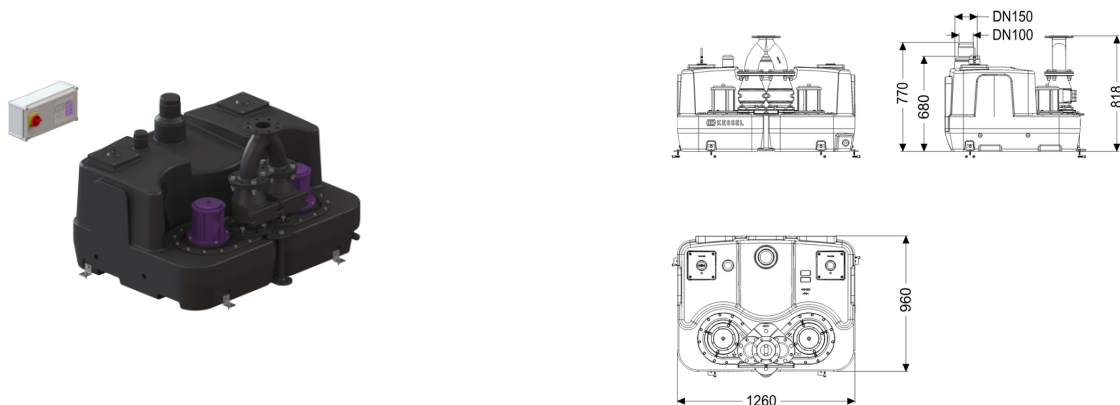


Poste de relevage Aqualift F XL 450 l Duo, SPF 4500-S1



Informations sur l'article

Numéro d'article: 11126

GTIN: 4026092057933

Groupe de remise: 50

Avantages

- Différentes catégories de puissance disponibles
- Capteur de pression pour une détection pneumatique fiable du niveau
- Grande fiabilité de fonctionnement grâce au gestionnaire intelligent

Description

Le poste de relevage pour eaux usées avec et sans matières fécales est équipé d'une pompe immergée ainsi que d'un dispositif antiretour. La cuve en composite (PE) résistante dans le temps offre différentes possibilités de raccordement et comporte une trappe d'accès vissée.

La commande est effectuée par un gestionnaire convivial, qui peut être connecté en option à la gestion du bâtiment via un contact sec ou qui peut transmettre des messages d'alarme et de défauts via une interface GSM (gestionnaire Comfort).

Nature des eaux usées:

Eaux vannes

Type d'installation:

à l'intérieur du bâtiment – pose hors sol à l'abri du gel

Variante:

Nature du système:

Poste double

Caractéristiques générales:

Couleur:

noir

Norme:

EN 12050-1

Cuve:

Volume de la cuve: 450 l
Refoulement: vertical

Aide à l'installation:

Pompe: SPF 4500
Nombre de pompes: 2
Mode de fonctionnement: S1
Fusible requis (protection de ligne): 3 x C 25 A
Type de roue: Roue vortex
Longueur du câble d'alimentation de la pompe: 5 m

Commande:

Gestionnaire: Comfort
Tension de service: 400 V
Fréquence du réseau: 50 Hz
Type de détection du niveau: pneumatique
Nature de détection du niveau: Tube plongeur