

Scarichi per parcheggi *Ecoguss*

con flangia di tenuta a pressione in acciaio inox 1.4301 (AISI 304)

Sistema 125



In *Ecoguss*

Bocca d'uscita verticale, per il collegamento al tubo di ghisa a norma EN 877, con cestello di raccolta dei residui.

Portata di scarico 4.5 l/sec.

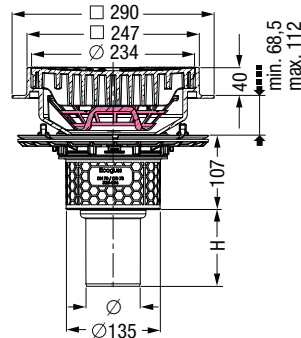
Ingombro massimo 300×300 mm

Con flangia di tenuta a pressione in acciaio inox 1.4301 (AISI 304), con sezione superiore quadrata in *Ecoguss* con flangia di connessione 247×247 mm e copertura a feritoie circolari Ø 234 mm, classe B 125 (12.5 to), con sistema *Lock & Lift*

Nota:

Carotaggio con diametro di solo Ø 160 mm con *Quick-Fit*

➤ **Accessori:** *Multistop* Cod. art. 48 500 vedere pagina 273



Diametro esterno Ø (mm)	Altezza H in mm	Altezza H1 in mm	Cod. art.
Sistema 125			
Ø 78	110	-	48 878.01
Ø 110	110	-	48 811.01

Scarichi per parcheggi *Ecoguss*

quadrati o circolari

Sistema 100

Sistema 125

In *Ecoguss*

Bocca d'uscita verticale, per il collegamento al tubo di ghisa / di plastica a norma EN 877, con cestello di raccolta dei residui.

Portata di scarico 4.5 l/sec.

Ingombro massimo 300×300 mm

Con sezione superiore quadrata (247×247 mm) o circolare (Ø 247 mm) in *Ecoguss* con flangia di connessione e copertura a feritoie circolari Ø 235 mm, classe B 125 (12.5 to), con sistema *Lock & Lift*

Nota: Utilizzabile quale scarico con attacco per tubo a pezzo singolo!

➤ **Accessori:** *Multistop* Cod. art. 48 500 vedere pagina 273



Illustrazione mostra Cod. art. 48 502

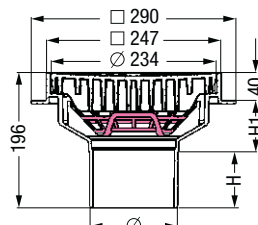


Illustrazione mostra Cod. art. 48 501, 48 502

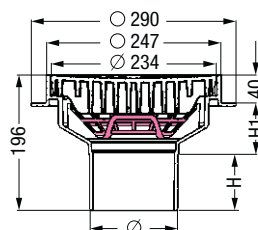


Illustrazione mostra Cod. art. 48 503, 48 504

Diametro esterno Ø (mm)	Altezza H in mm	Altezza H1 in mm	Cod. art.
Sistema 100 (tubo di ghisa) con sezione superiore quadrata			
Ø 110	77	79	48 501
Sistema 125 (tubo di plastica) con sezione superiore quadrata			
Ø 125	83	73	48 502
Sistema 100 (tubo di ghisa) con sezione superiore circolare			
Ø 110	77	79	48 503
Sistema 125 (tubo di plastica) con sezione superiore circolare			
Ø 125	83	73	48 504